










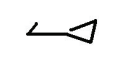
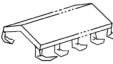
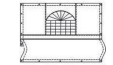



	4x4	4x6	4x8	4x10	
	6	8	10	12	<ul style="list-style-type: none"> NL buis 1 FR tube 1 ENG pole 1
	6	9	12	15	<ul style="list-style-type: none"> NL buis 2 FR tube 2 ENG pole 2
	6	8	10	12	<ul style="list-style-type: none"> NL buis 3 FR tube 3 ENG pole 3
	6	6	6	6	<ul style="list-style-type: none"> NL koppeling A FR raccord A ENG fitting A
	3	6	9	12	<ul style="list-style-type: none"> NL koppeling B FR raccord B ENG fitting B
	6	8	10	12	<ul style="list-style-type: none"> NL voet F FR pied F ENG foot F
	4	4	4	4	<ul style="list-style-type: none"> NL grote pikket FR piquet grand ENG big peg

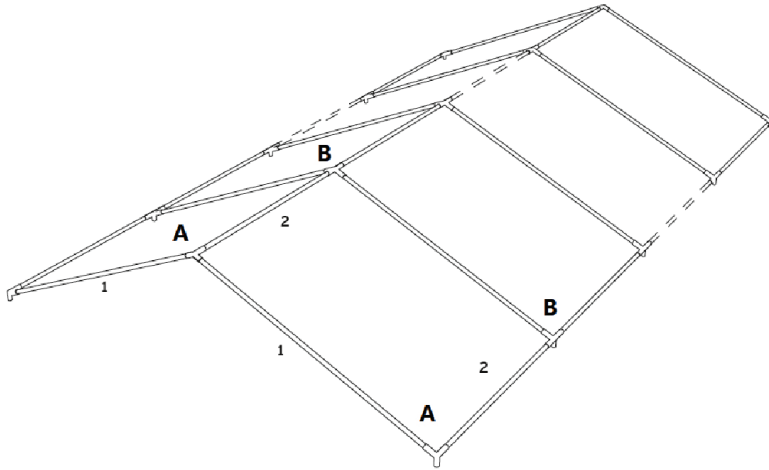
	4x4	4x6	4x8	4x10	
	6	8	10	12	<ul style="list-style-type: none"> NL middellange pikket FR piquet moyen ENG middle peg
	26	32	38	44	<ul style="list-style-type: none"> NL korte pikket FR piquet court ENG short peg
	66	84	102	120	<ul style="list-style-type: none"> NL lange elastiek FR élastique long ENG long bungee ball
	18	18	18	18	<ul style="list-style-type: none"> NL korte elastiek* FR élastique court* ENG short bungee ball*
	4	4	4	4	<ul style="list-style-type: none"> NL scheerlijn FR hauban ENG rope
	30	42	54	66	<ul style="list-style-type: none"> NL spanvijs FR crochet à visser ENG screw
	6	8	10	12	<ul style="list-style-type: none"> NL bout en moer FR boulon et écrou ENG nut and bolt

	4x4	4x6	4x8	4x10	
	6	8	10	12	<ul style="list-style-type: none"> NL haak FR rochet à fixer ENG hook
	1	1	1	1	<ul style="list-style-type: none"> NL dakzeil FR toit ENG roof
	4	6	8	10	<ul style="list-style-type: none"> NL zijwand FR panneau latéral ENG sidewall
	2	2	2	2	<ul style="list-style-type: none"> NL kopse zijwand FR panneau transversal ENG endwall

*enkel nodig bij pvc basic

*seulement nécessaire pour pvc basic

*only needed with pvc basic

1**NL**

Selecteer een vlakke ondergrond voor uw tent, pak uit en vergelijk de inhoud met de bovenstaande lijst.

Assembleer de dakconstructie door de koppelingen (type A & B) te verbinden met buizen (type 1 & 2).

Fixeer mbv de schroeven.

FR

Utilisez une surface plane pour monter votre tente. Deballez le contenu et comparez-le avec la liste ci-dessus.

Assemblez les tubes (1 & 2) avec les éléments de raccord (A & B) afin de former la structure du toit.

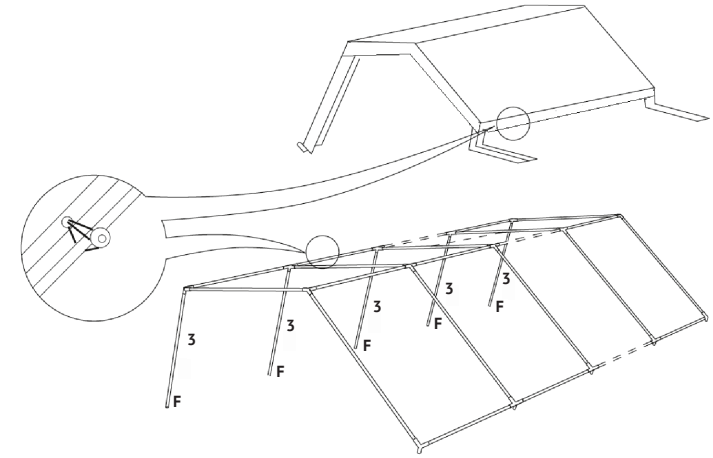
Fixez avec les crochets à visser.

ENG

Select a flat surface for the tent, unpack the carton and compare with the packing list above.

Assemble the framework of the roof by joining the connectors (type A & B) together with the poles (type 1 & 2).

To ensure stability, please use the screws to fix every pole tightly.

2**NL**

Verbind de verticale staanders (3) met de koppelingen (A & B) aan één zijde van uw partytent. Fixeer elke staander met een schroef.

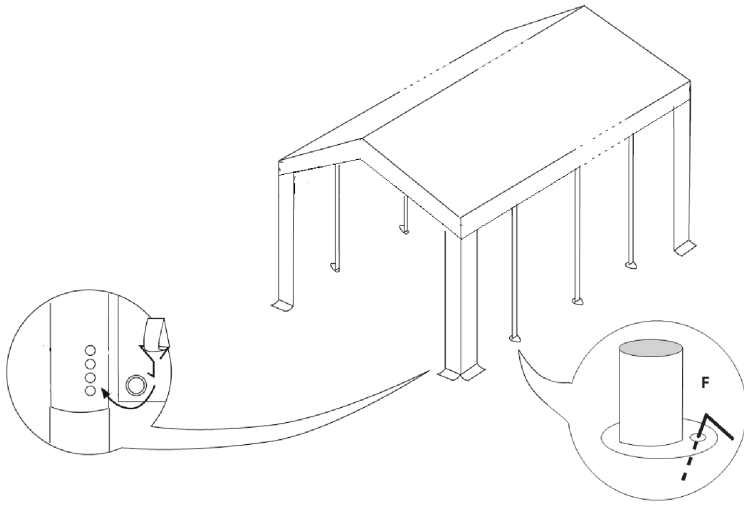
FR

Assemblez les supports (3) aux socles et fixez-les au toit avec les éléments de raccord (A & B).

ENG

Install the leg poles (3) to the connectors (A & B) on one side of your party tent.

3



NL

Leg het dak over het frame en bevestig met de lange elastieken.
Om een correcte spanning te garanderen, dient u de elastieken tegelijkertijd aan rechter- en linkerkant van de tent aan te brengen.

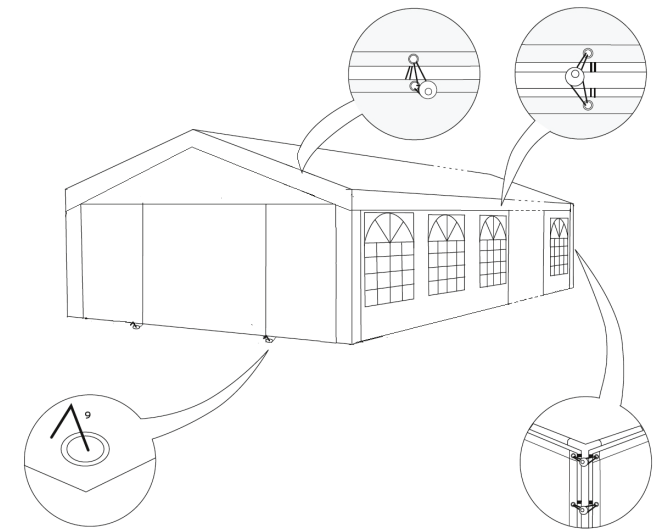
FR

Positionnez la toile sur la structure montée.
Fixez la toile à la structure du toit à l'aide des longues sangles élastiques.

ENG

Put the roof cover on the frame, and attach it properly by using the long bungee balls. To ensure a correct tension on both sides of the tent, please attach the bungee balls simultaneously on the left and right side.

4



NL

Vervolledig het frame en installeer de staanders (3) aan de andere zijde van de tent door ze te verbinden met koppelingen (A & B).

Gebruik de middellange haringen om de staanders te fixeren. Bevestig de paalbedekking met de haak aan elke staander.

FR

Assemblez les autres supports à l'autre côté de la tente.
Fixez-les aux éléments de raccord.

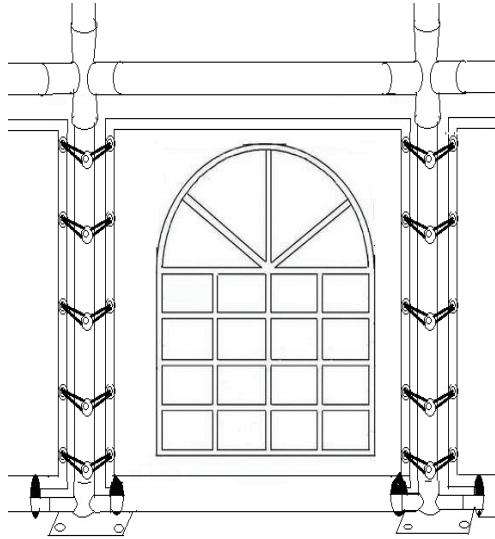
Fixez les supports au sol avec les moyennes sardines.
Attachez les couvertures des supports au cadrement avec les crochets à fixer.

ENG

Install the opposite leg poles (3) to the connectors (A & B) to complete the framework.

Use the middle pegs to fix each pole to the ground. Use the hook to attach the leg cover to the leg.

5



NL

Aanbrengen van zijwanden en kopse kanten doet u met de lange elastieken. De korte elastieken dienen om de kopse kanten te bevestigen aan het dakdoek.

Opgepast: gebruik slechts 1 elastiek waar 2 zijwanden of een zijwand en het dak bij elkaar komen. Gebruik de korte haringen om te verankeren.

FR

Attachez les panneaux latéraux de la même manière grâce aux sangles élastiques.

Fixez les panneaux transversaux à la toile du toit avec les courts tendeurs élastiques.

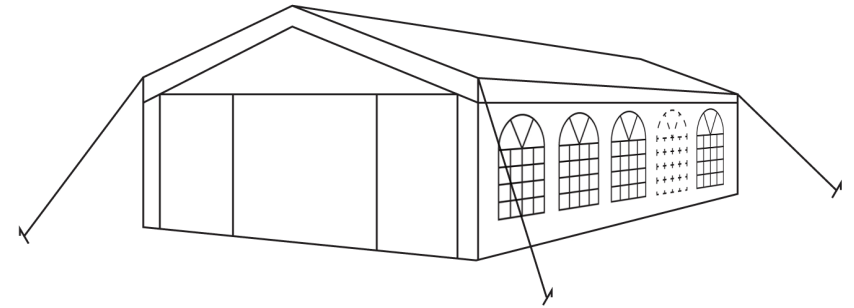
Attention: Utilisez un seul tendeur élastique à l'endroit où 2 panneaux latéraux et le toit se réunissent. Fixez au sol à l'aide des longues sardines.

ENG

Sidewalls and endwalls are attached to the frame by using the long bungee balls, use short bungee balls to attach the endwall panels to the roof cover.

Attention: please use only 1 bungee ball where both sidewall and roof cover or two sidewalls come together. Fix to the ground by using the short pegs.

6



NL

Iedere hoek van de tent dient te worden verankerd mbv een scheerlijn en een lange haring.

FR

Chaque coin d'armature se fixe au sol à l'aide d'un long piquet et un hauban.

ENG

Each corner of the tent should be fixed to the ground by using 1 rope and 1 long peg.

Aanbevolen | Accessoires recommandés | Advised accessories



NL Verankering

FR Ancrage

ENG Anchoring



NL Grondframe

FR Armature de sol

ENG Groundbars



NL Draagtassen

FR Sacs de transport

ENG Carrybags

Andere producten | Autres produits | Other products



NL Verlichting

FR Éclairage

ENG Lighting



NL Regengoot

FR Gouttière de pluie

ENG Gutter



NL Terrasverwarming

FR Radiateurs de terrasse

ENG Patio heaters



NL Reparatie kit

FR Kit de réparation

ENG Repairkit

Waarschuwing

1. Het frame werd ingeolied om het te beschermen tijdens transport. Gelieve zorgvuldig te reinigen zodat dak en zijwanden proper blijven.
2. Behandel de tent steeds voorzichtig om schade te vermijden.
3. Installeer de tent met minimum 2 personen. Probeer dit nooit alleen, u kan het frame forceren en schade toebrengen.
4. Elke tent is bedoeld als tijdelijke beschutting en moet tijdig worden verwijderd bij extreme weersomstandigheden.
5. Kies een geschikte plaats om uw tent op te zetten om schade te voorkomen aan ondergrondse water-, gas- of elektrische leidingen.
6. Extra verankering is aangeraden. U kan hiervoor zware haringen in combinatie met spanbanden gebruiken. Deze worden niet standaard meegeleverd met uw tent, maar zijn wel optioneel verkrijgbaar bij TecTronic.
7. Berg uw tent altijd droog op.
8. Gebruik nooit de oogringen van het dakzeil om de tent te verankeren. Bevestig de spanband rond de liggers van het frame.

Attention

1. Les tubes sont protégés par une couche de l'huile. Avant d'ériger votre tente, nettoyez-les pour tenir les toiles propre.
2. Soyez prudents pour éviter du dommage.
3. Erigez votre tente avec un minimum de deux personnes. N'essayez jamais de le faire tout seul.
4. Des tentes sont des refuges temporales. C'est nécessaire de l'abattre s'il y a des circonstances climatiques mals.
5. Choisissez un endroit adéquat pour ériger votre tente. Ainsi vous évitez du dommage aux tuyaux souterrains de gaze, d'eau ou d'électricité.
6. C'est conseillé de prendre d'ancrage supplémentaire. Vous pouvez utiliser des piquets lourdes en combinaison avec des haubans. Ils ne sont pas inclus par défaut, mais on peut les obtenir chez TecTronic.
7. Rangez votre tente toujours à un endroit sec.
8. Veuillez ne jamais utiliser les points d'attache de la bâche de toit pour fixer la tonnelle. Fixez les sangles autour les poutres de la construction.

Warning

1. In order to protect during transport, the pipes have been lubricated. Before setting up your party tent, please remove the oil carefully to keep the cover clean.
2. Take note that the tent needs to be handled carefully to avoid damage.
3. Install the tent by at least 2 persons. Do not try on your own, you could force the frame and damage it.
4. Tents are meant as temporary shelters and must be dismantled under extreme weather conditions.
5. Please select a suitable place to erect your tent to avoid damage to underground sprinkler systems, water, gas or electrical lines.
6. Extra strong anchoring is advised at all times. You can use additional strong stakes and storm straps to achieve this. These are not delivered with your party tent by default. TecTronic however sells suitable stormsets for every tent.
7. Make sure cover and frame are completely dry before putting them away.
8. Do not use the eyelets of the roof to anchor your tent. Attach the tension belts to the horizontal tubes of the construction.